



Series HRS/1

कोड नं. **30/1/2**
Code No.

रोल नं.

--	--	--	--	--	--	--	--

Roll No.

परीक्षार्थी कोड को उत्तर-पुस्तिका के मुख-पृष्ठ पर अवश्य लिखें।

Candidates must write the Code on the title page of the answer-book.

- कृपया जाँच कर लें कि इस प्रश्न-पत्र में मुद्रित पृष्ठ **16** हैं।
- प्रश्न-पत्र में दाहिने हाथ की ओर दिए गए कोड नम्बर को छात्र उत्तर-पुस्तिका के मुख-पृष्ठ पर लिखें।
- कृपया जाँच कर लें कि इस प्रश्न-पत्र में **34** प्रश्न हैं।
- कृपया प्रश्न का उत्तर लिखना शुरू करने से पहले, प्रश्न का क्रमांक अवश्य लिखें।
- इस प्रश्न-पत्र को पढ़ने के लिए 15 मिनट का समय दिया गया है। प्रश्न-पत्र का वितरण पूर्वाह्न में 10.15 बजे किया जायेगा। 10.15 बजे से 10.30 बजे तक छात्र केवल प्रश्न-पत्र को पढ़ेंगे और इस अवधि के दौरान वे उत्तर-पुस्तिका पर कोई उत्तर नहीं लिखेंगे।
- Please check that this question paper contains **16** printed pages.
- Code number given on the right hand side of the question paper should be written on the title page of the answer-book by the candidate.
- Please check that this question paper contains **34** questions.
- **Please write down the Serial Number of the question before attempting it.**
- 15 minutes time has been allotted to read this question paper. The question paper will be distributed at 10.15 a.m. From 10.15 a.m. to 10.30 a.m., the students will read the question paper only and will not write any answer on the answer-book during this period.

संकलित परीक्षा-II

SUMMATIVE ASSESSMENT-II

गणित

MATHEMATICS

निर्धारित समय : 3 घण्टे]

[अधिकतम अंक : 90

Time allowed : 3 hours]

[Maximum marks : 90

सामान्य निर्देश :

- (i) सभी प्रश्न अनिवार्य हैं।
- (ii) इस प्रश्न-पत्र में **34** प्रश्न हैं जो चार खण्डों - अ, ब, स और द में विभाजित हैं।

[P.T.O.]



- (iii) खण्ड अ में एक-एक अंक वाले 8 प्रश्न हैं, जो बहु-विकल्पी प्रश्न हैं। खण्ड ब में 6 प्रश्न हैं जिनमें से प्रत्येक 2 अंक का है। खण्ड स में 10 प्रश्न तीन-तीन अंकों के हैं। खण्ड द में 10 प्रश्न हैं जिनमें से प्रत्येक 4 अंक का है।
- (iv) कैलकुलेटर का प्रयोग वर्जित है।

General Instructions :

- (i) All questions are compulsory.
- (ii) The question paper consists of 34 questions divided into four sections – A, B, C and D.
- (iii) Section A contains 8 questions of 1 mark each, which are multiple choice type questions, Section B contains 6 questions of 2 marks each, Section C contains 10 questions of 3 marks each and Section D contains 10 questions of 4 marks each.
- (iv) Use of calculators is not permitted.

खण्ड अ

Section A

प्रश्न संख्या 1 से 8 तक प्रत्येक प्रश्न 1 अंक का है। प्रश्न संख्या 1 से 8 में प्रत्येक प्रश्न के लिए चार विकल्प दिए गए हैं, जिनमें से केवल एक सही है। सही विकल्प चुनिए।

Question numbers 1 to 8 carry 1 mark each. For each of these questions four alternative choices have been provided of which only one is correct. Select the correct choice.

1. एक सीढ़ी को दीवार के साथ खड़ा करने पर, यह भूमि के साथ 60° का कोण बनाती है। यदि सीढ़ी का पादबिंदु दीवार से 2 मी की दूरी पर है, तो सीढ़ी की लंबाई (मीटरों में) है :
- (A) $\frac{4}{\sqrt{3}}$
- (B) $4\sqrt{3}$
- (C) $2\sqrt{2}$
- (D) 4



A ladder makes an angle of 60° with the ground when placed against a wall. If the foot of the ladder is 2 m away from the wall, then the length of the ladder (in meters) is :

- (A) $\frac{4}{\sqrt{3}}$
- (B) $4\sqrt{3}$
- (C) $2\sqrt{2}$
- (D) 4

2. यदि दो भिन्न-भिन्न पासों को एक साथ उछाला जाए, तो दोनों पासों पर समसंख्या के आने की प्रायिकता है :

- (A) $\frac{1}{36}$
- (B) $\frac{1}{2}$
- (C) $\frac{1}{6}$
- (D) $\frac{1}{4}$

If two different dice are rolled together, the probability of getting an even number on both dice, is :

- (A) $\frac{1}{36}$
- (B) $\frac{1}{2}$
- (C) $\frac{1}{6}$
- (D) $\frac{1}{4}$



3. संख्याओं 1 से 30 में से यादृच्छया एक संख्या चुनी गई। इस संख्या के एक अभाज्य संख्या के होने की प्रायिकता है :

- (A) $\frac{2}{3}$
(B) $\frac{1}{6}$
(C) $\frac{1}{3}$
(D) $\frac{11}{30}$

A number is selected at random from the numbers 1 to 30. The probability that it is a prime number is :

- (A) $\frac{2}{3}$
(B) $\frac{1}{6}$
(C) $\frac{1}{3}$
(D) $\frac{11}{30}$

4. यदि बिंदु A(x, 2), B(-3, -4) तथा C(7, -5) संरेखी हैं, तो x का मान है :

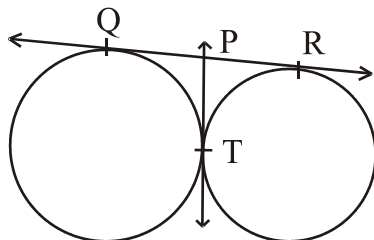
- (A) -63
(B) 63
(C) 60
(D) -60

If the points A(x, 2), B(-3, -4) and C(7, -5) are collinear, then the value of x is :

- (A) -63
(B) 63
(C) 60
(D) -60

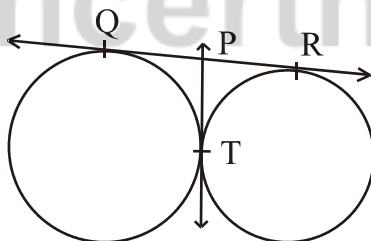


5. आकृति 1 में, QR दिए गए वृत्तों की एक उभयनिष्ठ स्पर्श रेखा है। वृत्त परस्पर बिंदु T पर स्पर्श करते हैं। बिंदु T पर खींची गई स्पर्श रेखा QR को बिंदु P पर मिलती है। यदि $PT = 3.8$ सेमी है, तो QR की लंबाई (सेमी में) है :



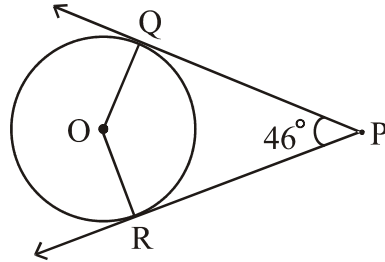
- (A) 3.8 (B) 7.6
(C) 5.7 (D) 1.9

In Fig. 1, QR is a common tangent to the given circles, touching externally at the point T. The tangent at T meets QR at P. If $PT = 3.8$ cm, then the length of QR (in cm) is :



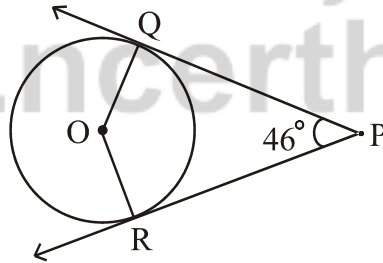
- (A) 3.8 (B) 7.6
(C) 5.7 (D) 1.9

6. आकृति 2 में, PQ तथा PR केंद्र O वाले वृत्त की दो स्पर्श रेखाएँ हैं। यदि $\angle QPR=46^\circ$ है, तो $\angle QOR$ का मान है :



- (A) 67° (B) 134°
(C) 44° (D) 46°

In Fig. 2, PQ and PR are two tangents to a circle with centre O. If $\angle QPR=46^\circ$, then $\angle QOR$ equals :



- (A) 67° (B) 134°
(C) 44° (D) 46°



7. ऊँचाई 45 सेमी तथा व्यास 4 सेमी वाले धातु के एक ठोस बेलन को पिघला कर 6 सेमी व्यास वाले ठोस गोले बनाए गए। गोलों की संख्या है :

- (A) 3
(B) 5
(C) 4
(D) 6

The number of solid spheres, each of diameter 6 cm that can be made by melting a solid metal cylinder of height 45 cm and diameter 4 cm, is :

- (A) 3
(B) 5
(C) 4
(D) 6

8. एक समांतर श्रेणी के प्रथम तीन पद, क्रमशः $3y - 1$, $3y + 5$ तथा $5y + 1$ हैं, तो y का मान है :

- (A) -3
(B) 4
(C) 5
(D) 2

The first three terms of an AP respectively are $3y - 1$, $3y + 5$ and $5y + 1$. Then y equals :

- (A) -3
(B) 4
(C) 5
(D) 2

खण्ड ब

Section B

प्रश्न संख्या 9 से 14 तक प्रत्येक प्रश्न के 2 अंक हैं।

Question numbers 9 to 14 carry 2 marks each.

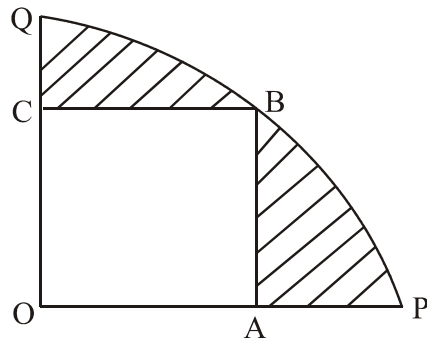
9. यदि केंद्र O वाले एक वृत्त पर किसी बाह्य बिंदु P से दो स्पर्श रेखाएँ PQ तथा PR इस प्रकार खींची जाएँ कि $\angle QPR = 120^\circ$ हो, तो सिद्ध कीजिए कि $2PQ = PO$ है।

If from an external point P of a circle with centre O, two tangents PQ and PR are drawn such that $\angle QPR = 120^\circ$, prove that $2PQ = PO$.

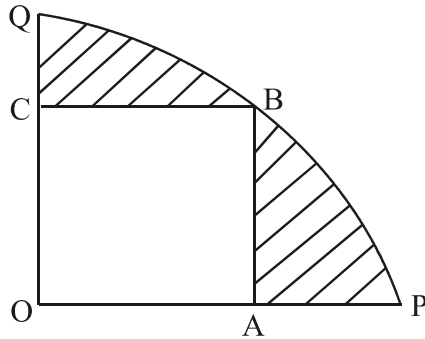
10. रहीम दो भिन्न-भिन्न सिक्कों को एक साथ उछालता है। कम से कम एक पट आने की प्रायिकता ज्ञात कीजिए।

Rahim tosses two different coins simultaneously. Find the probability of getting at least one tail.

11. आकृति 3 में, एक वृत्त के चतुर्थांश OPBQ के अंतर्गत बना एक वर्ग OABC है। यदि $OA = 20$ सेमी है, तो छायांकित भाग का क्षेत्रफल ज्ञात कीजिए। ($\pi = 3.14$ लें)



In Fig. 3, a square OABC is inscribed in a quadrant OPBQ of a circle. If OA = 20 cm, find the area of the shaded region. (Use $\pi = 3.14$)



12. द्विघात समीकरण $2x^2 + ax - a^2 = 0$ को x के लिए हल कीजिए।

Solve the quadratic equation $2x^2 + ax - a^2 = 0$ for x .

13. सिद्ध कीजिए कि वृत्त की दो समांतर स्पर्श रेखाओं के स्पर्श बिंदुओं को मिलाने वाला रेखाखण्ड वृत्त के केंद्र से होकर जाता है।

Prove that the line segment joining the points of contact of two parallel tangents of a circle, passes through its centre.

14. एक समांतर श्रेणी का प्रथम पद 7 तथा अन्तिम पद 49 है। यदि श्रेणी के सभी पदों का योग 420 है, तो इसका सार्वअंतर ज्ञात कीजिए।

The first and the last terms of an AP are 7 and 49 respectively. If sum of all its terms is 420, find its common difference.



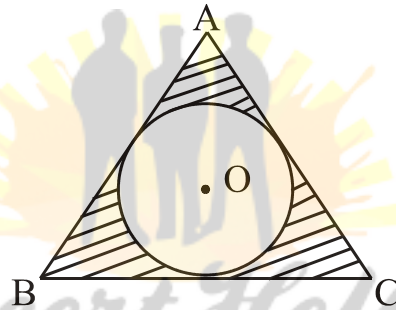
खण्ड स

Section C

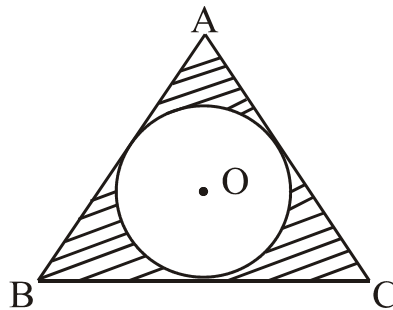
प्रश्न संख्या 15 से 24 तक प्रत्येक प्रश्न के 3 अंक हैं।

Question numbers 15 to 24 carry 3 marks each.

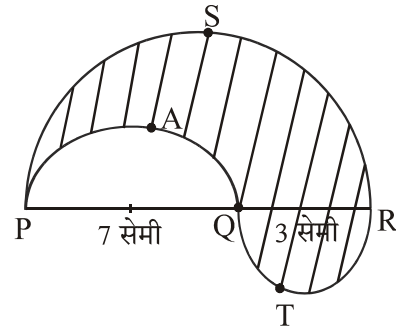
15. आकृति 4 में, 12 सेमी भुजा वाली एक समबाहु त्रिभुज ABC के अंतर्गत एक वृत्त खींचा गया है जिसका केंद्र O है। अंतःवृत्त की त्रिज्या ज्ञात कीजिए तथा छायांकित भाग का क्षेत्रफल ज्ञात कीजिए। [$\pi = 3.14$ तथा $\sqrt{3} = 1.73$ लीजिए]



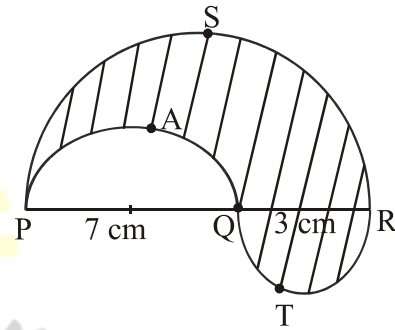
In Fig 4, a circle is inscribed in an equilateral triangle ABC of side 12 cm. Find the radius of inscribed circle and the area of the shaded region. [Use $\pi = 3.14$ and $\sqrt{3} = 1.73$]



16. आकृति 5 में, PSR, RTQ तथा PAQ तीन अर्धवृत्त हैं, जिनके व्यास क्रमशः 10 सेमी, 3 सेमी तथा 7 सेमी हैं। छायांकित भाग का परिमाण ज्ञात कीजिए।
[$\pi = 3.14$ लीजिए]



- In Fig.5, PSR, RTQ and PAQ are three semicircles of diameters 10 cm, 3 cm and 7 cm respectively. Find the perimeter of the shaded region. [Use $\pi = 3.14$]



17. एक किसान अपने खेत में 10 मी व्यास वाली और 2 मी गहरी एक बेलनाकार टंकी को आंतरिक व्यास 20 सेमी वाले एक पाइप द्वारा नहर से जोड़ता है। यदि पाइप में पानी 4 किमी प्रति घंटा की चाल से बह रहा है, तो कितने समय में टंकी पूरी भर जाएगी ?

A farmer connects a pipe of internal diameter 20 cm from a canal into a cylindrical tank which is 10 m in diameter and 2 m deep. If the water flows through the pipe at the rate of 4 km per hour, in how much time will the tank be filled completely ?



18. 20 सेमी ऊँचाई और 60° शीर्षकोण वाले एक ठोस धातु के लंबवृत्तीय शंकु को उसकी ऊँचाई के बीचों-बीच से होकर जाते एक तल से दो भागों में काटा गया है जबकि तल शंकु के आधार के समांतर है। यदि प्राप्त शंकु के छिन्नक को $\frac{1}{12}$ सेमी व्यास वाले एक तार के रूप में खींचा जाता है, तो तार की लंबाई ज्ञात कीजिए।

A solid metallic right circular cone 20 cm high and whose vertical angle is 60° , is cut into two parts at the middle of its height by a plane parallel to its base. If the frustum so obtained be drawn into a wire of diameter $\frac{1}{12}$ cm, find the length of the wire.

19. यदि एक समांतर श्रेणी का सातवाँ पद $\frac{1}{9}$ है तथा उसका नौवाँ पद $\frac{1}{7}$ है, तो उसका 63वाँ पद ज्ञात कीजिए।

If the seventh term of an AP is $\frac{1}{9}$ and its ninth term is $\frac{1}{7}$, find its 63rd term.

20. एक समकोण त्रिभुज ABC खींचिए जिसमें $AB = 6$ सेमी, $BC = 8$ सेमी तथा $\angle B = 90^\circ$ है। B से AC पर लंब BD खींचिए तथा बिंदुओं B, C तथा D से होकर जाने वाला वृत्त खींचिए। बिंदु A से इस वृत्त पर स्पर्श रेखाओं की रचना कीजिए।

Draw a right triangle ABC in which $AB = 6$ cm, $BC = 8$ cm and $\angle B = 90^\circ$. Draw BD perpendicular from B on AC and draw a circle passing through the points B, C and D. Construct tangents from A to this circle.



21. एक प्रकाश-स्तम्भ के दोनों ओर दो जहाज़ पानी में इस प्रकार स्थित हैं कि दोनों जहाज़ तथा प्रकाश-स्तम्भ एक ही रेखा में हैं। प्रकाश-स्तम्भ के शिखर से दोनों जहाज़ों के अवनमन कोण 60° तथा 45° हैं। यदि प्रकाश-स्तम्भ की ऊँचाई 200 मी है तो दोनों जहाज़ों के बीच की दूरी ज्ञात कीजिए। [$\sqrt{3} = 1.73$ लीजिए]

Two ships are there in the sea on either side of a light house in such a way that the ships and the light house are in the same straight line. The angles of depression of two ships as observed from the top of the light house are 60° and 45° . If the height of the light house is 200 m, find the distance between the two ships. [Use $\sqrt{3} = 1.73$]

22. समीकरण $\frac{3}{x+1} - \frac{1}{2} = \frac{2}{3x-1}; x \neq -1, x \neq \frac{1}{3}$, को x के लिए हल कीजिए।

Solve the equation $\frac{3}{x+1} - \frac{1}{2} = \frac{2}{3x-1}; x \neq -1, x \neq \frac{1}{3}$, for x .

23. केन्द्र $O(2, -3y)$ वाले वृत्त पर दो बिंदु $A(-1, y)$ तथा $B(5, 7)$ स्थित हैं। y के मान ज्ञात कीजिए।
अतः वृत्त की त्रिज्या भी ज्ञात कीजिए।

Points $A(-1, y)$ and $B(5, 7)$ lie on a circle with centre $O(2, -3y)$. Find the values of y . Hence find the radius of the circle.

24. यदि बिंदु $P(-3, 9)$, $Q(a, b)$ तथा $R(4, -5)$ संरेखी हैं तथा $a+b=1$ है, तो a तथा b के मान ज्ञात कीजिए।

If the points $P(-3, 9)$, $Q(a, b)$ and $R(4, -5)$ are collinear and $a+b=1$, find the values of a and b .



खण्ड द

Section D

प्रश्न संख्या 25 से 34 तक प्रत्येक प्रश्न के 4 अंक हैं।

Question numbers 25 to 34 carry 4 marks each.

25. एक 60 मी ऊँची बिल्डिंग के शिखर से एक मीनार के शिखर तथा पाद के उन्नयन तथा अवनमन कोण क्रमशः 30° तथा 60° हैं। बिल्डिंग तथा मीनार की ऊँचाइयों का अंतर तथा उनके बीच की दूरी ज्ञात कीजिए।

The angles of elevation and depression of the top and the bottom of a tower from the top of a building, 60 m high, are 30° and 60° respectively. Find the difference between the heights of the building and the tower and the distance between them.

26. बिंदु $P(x, 2)$, बिंदुओं $A(12, 5)$ तथा $B(4, -3)$ को मिलाने वाले रेखाखण्ड को किस अनुपात में बाँटता है। x का मान भी ज्ञात कीजिए।

Find the ratio in which the point $P(x, 2)$ divides the line segment joining the points $A(12, 5)$ and $B(4, -3)$. Also find the value of x .

27. 50 पदों की एक समांतर श्रेणी के प्रथम 10 पदों का योग 210 तथा अन्तिम 15 पदों का योग 2565 है। श्रेणी ज्ञात कीजिए।

In an AP of 50 terms, the sum of first 10 terms is 210 and the sum of its last 15 terms is 2565. Find the A.P.

28. सिद्ध कीजिए कि वृत्त के परिगत बना एक समांतर चतुर्भुज समचतुर्भुज होता है।

Prove that a parallelogram circumscribing a circle is a rhombus.



29. सुशांत के पास ऊपर से खुला उल्टे शंकु के आकार का एक बर्तन है जिसकी ऊँचाई 11 सेमी तथा ऊपरी सिरे की त्रिज्या 2.5 सेमी है। यह बर्तन पानी से पूरा भरा हुआ है। इस बर्तन में 0.5 सेमी व्यास की धातु की गोलाकार गोलियाँ डाली गईं जिनसे बर्तन के पानी का $\frac{2}{5}$ भाग बाहर आ गया। ज्ञात कीजिए कि इस बर्तन में कितनी गोलियाँ डाली गईं। सुशांत ने ऐसा प्रबंध किया कि बर्तन से निकला पानी सीधा फूलों की क्यारियों को सींच सके। सुशांत ने इस कार्य से किस मूल्य का प्रदर्शन किया ?

Sushant has a vessel, of the form of an inverted cone, open at the top, of height 11 cm and radius of top as 2.5 cm and is full of water. Metallic spherical balls each of diameter 0.5 cm are put in the vessel due to which $\frac{2}{5}$ th of the water in the vessel flows out. Find how many balls were put in the vessel. Sushant made the arrangement so that the water that flows out irrigates the flower beds. What value has been shown by Sushant ?

30. ऊँचाई 2.8 सेमी और व्यास 4.2 सेमी वाले एक ठोस बेलन में से इसी ऊँचाई और इसी व्यास वाला एक शंकवाकार खोल काट लिया जाता है। शेष बचे ठोस का पृष्ठीय क्षेत्रफल ज्ञात कीजिए।
[$\pi = \frac{22}{7}$ लीजिए]

From a solid cylinder of height 2.8 cm and diameter 4.2 cm, a conical cavity of the same height and same diameter is hollowed out. Find the total surface area of the remaining solid. [Take $\pi = \frac{22}{7}$]

31. दो प्राकृत संख्याओं का अंतर 3 है तथा उनके व्युत्क्रमों का अंतर $\frac{3}{28}$ है। संख्याएँ ज्ञात कीजिए।

The difference of two natural numbers is 3 and the difference of their reciprocals is $\frac{3}{28}$. Find the numbers.



32. सिद्ध कीजिए कि वृत्त के किसी बिंदु पर स्पर्श रेखा स्पर्श-बिंदु से जाने वाली त्रिज्या पर लंब होती है।

Prove that the tangent at any point of a circle is perpendicular to the radius through the point of contact.

33. 52 पत्तों की ताश की गड्डी में से सभी काले रंग के तस्वीर वाले पत्ते निकाल दिए गए। शेष पत्तों को अच्छी प्रकार फेंटने के बाद उनमें से एक पत्ता यादृच्छया निकाला गया। प्रायिकता ज्ञात कीजिए कि निकाला गया पत्ता एक :

- (i) तस्वीर वाला पत्ता है
- (ii) लाल रंग का पत्ता है
- (iii) काले रंग का पत्ता है
- (iv) बादशाह है

All the black face cards are removed from a pack of 52 playing cards. The remaining cards are well shuffled and then a card is drawn at random. Find the probability of getting a :

- (i) face card
- (ii) red card
- (iii) black card
- (iv) king

34. k के वह मान ज्ञात कीजिए जिनके लिए द्विघात समीकरण $(3k+1)x^2+2(k+1)x+1=0$ के मूल समान हैं। वह मूल भी ज्ञात कीजिए।

Find the values of k for which the quadratic equation $(3k+1)x^2+2(k+1)x+1=0$ has equal roots. Also find the roots.